

高品質のジュエリー製作に 微細なゴミまで除去できる 超音波洗浄機



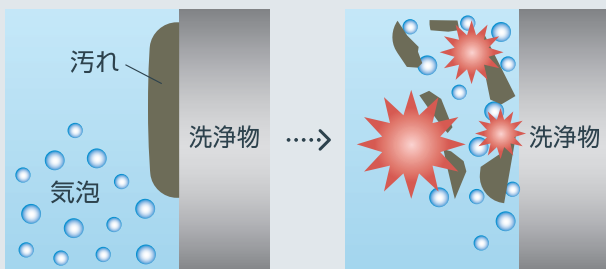
NUS-5



NUS-10

複雑な形状も効率的に洗浄

超音波の振動が目に見えないほどの微細な気泡を発生させ、気泡が洗浄物に当たって壊れるときの衝撃波が、付着した汚れなどを引き剥がします。従来の手作業では難しい複雑な形状の洗浄も、効率的に行なうことが可能です。



超音波洗浄の原理イメージ図

安全性の高い堅牢な筐体

洗浄槽、外装ともに耐食性に優れ、堅牢設計のステンレス製。温度過昇防止・過電流保護・空焚き防止構造により安全性も十分に確保しています。

強力でムラのない洗浄力

独立BLT振動方式によりムラのない洗浄を実現しています。

洗浄力比較試験

超音波洗浄機にアルミ箔を垂直に立てた状態で30秒漬け、剥離状態により洗浄力を比較します。

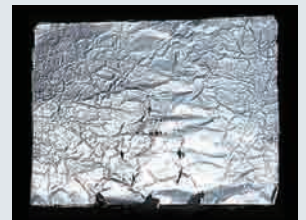


NUSシリーズ



全体にムラなく剥離が見られる

従来品



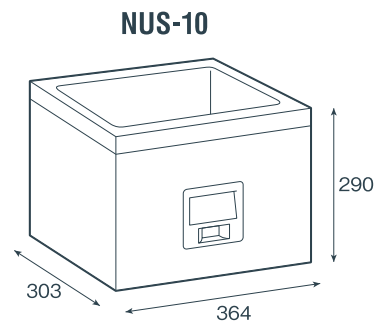
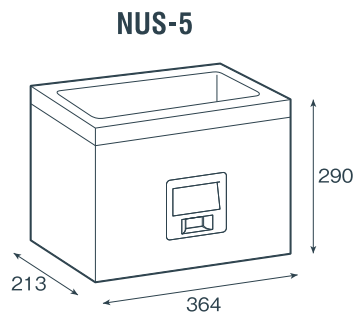
槽の底面付近のみ剥離が見られる

洗浄作業の短縮化

一度設定した洗浄時間・温度などは本体メモリーが記憶。わずらわしい設定なく洗浄物の浸漬だけで洗浄ができます。これにより洗浄作業時間を大幅に短縮できます。



製品仕様



形式	NUS-5	NUS-10
槽容量	5.8L	9.2L
槽内寸法 (mm) 幅×奥行×高さ	299×150×150	299×236×150
本体寸法 (mm) 幅×奥行×高さ	364×213×290	364×303×290
本体質量	約 7.1 kg	約 8.9 kg
高周波出力	180W	240W
ヒーター容量	160W	210W
電源	AC100V 50/60Hz	
発振	38kHz BLT 自励発振	
排水方式	手動排水バルブ式	
温度設定範囲	常温～50℃ (1℃刻みで設定)	
タイマー設定範囲	最大60分 (1分刻みで設定)	
材質	洗浄槽：SUS 304、本体：SUS 304、パネル：PP樹脂	
付属品	スノコ (SUS 304)、上蓋 (SUS 430)、脱着式電源コード	

※槽内寸法は上部寸法です。槽はテーパになっていますので下部寸法は小さくなります。 ※本機は防爆構造ではありません。

付属品



”仕上りに差がつく” 純水洗浄



より美しい仕上がりの為に、純水洗浄をおすすめしております。純水で洗浄すると、乾燥後の残留物汚れが起りません。純水製造機 **PRS-20** は、水道水に含まれるミネラルなどの蒸発残留物を除去し、高純度な純水を製造します。

●記載されている製品の内容・仕様等は平成20年1月現在のものです。予告なく変更する場合があります。

Yasui 安井インターテック株式会社

本社営業部 〒154-0001 東京都世田谷区池尻 3-7-4 安井ビル
TEL.03-5430-5811 FAX.03-5430-5813

甲府営業所 〒400-0851 山梨県甲府市住吉 5-25-27 安井ビル
TEL.055-233-5811 FAX.055-233-5813